



**BUREAU
VERITAS**



ANLEITUNG ZUR PROBENENTNAHME

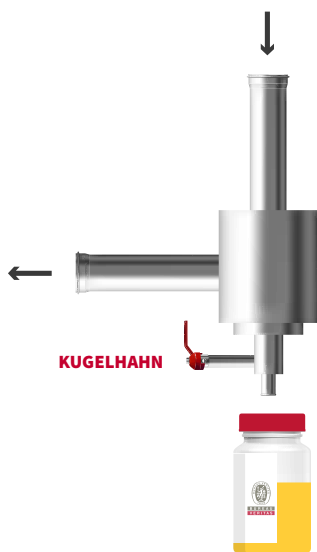
PROBENENTNAHME AM VENTIL IN DER ABLASSLEITUNG

ÜBERWACHUNG DES ÖLZUSTANDES

Eine Probenentnahme aus der Ablassleitung erlaubt Einblicke in den Zustand der Komponenten im Betrieb. Diese Art der Probenentnahme ist sehr effektiv, denn so können Informationen zum Zustand der Anlage und des Schmierstoffes erhalten werden, die die Zuverlässigkeit der Anlage verbessert werden, und Risiken sowie ungeplante Stillstandzeiten minimiert werden. Figur 1.1 zeigt die Probenentnahmestelle einer primären Ablassleitung.

BENÖTIGTES MATERIAL ZUR PROBENENTNAHME

- (1) sauberes Probengefäß
- (1) Behälter zum Auffangen von Spülölen
- (1) Kugelhahn an der Entleerungsstelle der Maschine
- (1) Probenbegleitschein oder kleines Label oder QR-Code (APP) der Anlage



Figur 1.1 - Darstellung der Probenentnahmestelle in der Ablassleitung

ANLEITUNG ZUR PROBENENTNAHME

SCHRITT 1: Um eine repräsentative Ölprobe, die den aktuellen Zustand der Maschine und des Öles unter Betriebsbedingungen widerspiegelt, zu erhalten, sollten Proben in regelmäßigen, geplanten Intervallen im laufenden Betrieb oder innerhalb von 30 Minuten nach Stillstand genommen werden. Nur so können sowohl genaue Trendanalysen wie auch die richtige Beurteilung von Änderungen des Öl- oder Maschinenzustandes erreicht werden, da Verschleißpartikel und Verunreinigungen zu dem Zeitpunkt der Probenentnahme gut vermischt und im Öl suspendiert vorliegen.

SCHRITT 2: Wenn Sie Probenbegleitscheine oder unsere APP benutzen, notieren Sie es bitte, wenn eine Probe außerhalb der regulären Probenintervalle oder später als 30 Minuten nach Stillstand genommen wurde.

SCHRITT 3: Überprüfen Sie, ob der Ölstandsanzeiger auf dem erforderlichen Niveau vor der Probenentnahme ist.

SCHRITT 4: Stellen Sie sicher, dass es während der Probenentnahme zu keiner Unterversorgung der Anlage durch den Schmierstoff kommt, indem Sie den Ölstandsanzeiger genau beobachten.

SCHRITT 5: Entfernen Sie den Staubschutz des Probenentnahmeventil.



SCHRITT 6: Spülen Sie das Ventil mit einem Volumen von etwa dem 5- bis 10-fachen des im Schaft sichtbaren ungefüllten Volumenraums in eine Entsorgungsflasche.

SCHRITT 7: Entfernen Sie den Deckel des Probengefäßes so, dass nicht das Innere des Deckels oder der Flasche berührt werden. Bitte entfernen Sie den Deckel erst dann, wenn die Probenflasche mit der gezogenen Probe befüllt wird.

SCHRITT 8: Verschließen Sie das Probenentnahmeventil wieder mit der Schraube, so dass es keine Leckagen gibt. Und nicht vergessen: Nach „fest“ kommt „ab“.

SCHRITT 9: Entsorgen Sie das Spülöl sach- und fachgerecht. Füllen Sie es niemals in die Maschine zurück.

SCHRITT 10: Füllen Sie den Probenbegleitschein möglichst vollständig und leserlich aus, so dass Sie den späteren Bericht der Anlage und der Entnahmestelle zuordnen können. Notieren Sie, wenn die Probe im kalten Zustand gezogen wurde, beschreiben Sie Auffälligkeiten.

SCHRITT 11: Kleben Sie die PRE-Nummer des Probenbegleitscheines auf die Flasche

SCHRITT 12: Packen Sie Ihre Probe in den mitgelieferten Probenumschlag. Stellen Sie sicher, dass der Umschlag für den Rückversand ausreichend frankiert ist, falls dieser nicht bereits vorfrankiert ist. Bei mehreren Proben empfiehlt sich der Paketversand. Bringen Sie die Probe auf den Weg.

SCHRITT 13: Lesen Sie den Bericht zeitnah, führen Sie korrektive Maßnahmen durch, und überprüfen Sie die Wartungsempfehlungen ohne weitere Verzögerungen. Probenberichte können online über einen Internet-Zugang auf Ihrem mobilen Gerät (Smartphone, Tablet) oder PC gelesen werden.

WIR UNTERSTÜTZEN SIE BEI DER ÖLANALYSE

Es ist unsere höchste Priorität Sie bei der Durchführung eines effektiven Ölanalysenprogrammes zu unterstützen – und wir helfen Ihnen bei jedem Schritt.

Unsere Öllabore bei Bureau Veritas bieten jegliches Zubehör an, das für die Probenentnahme wichtig sind:

- Probenflaschen in verschiedenen Größen, passend zum gewählten Untersuchungsumfang
- Probenpumpen & Schlauch
- Adressierte, auslaufsichere Rückumschläge, die auf Wunsch vorfrankiert sein können

Kontaktieren Sie uns, wenn Sie mehr über das Zubehör wissen möchten und auch, wie Sie Ihr Ölanalysenprogramm verbessern können.